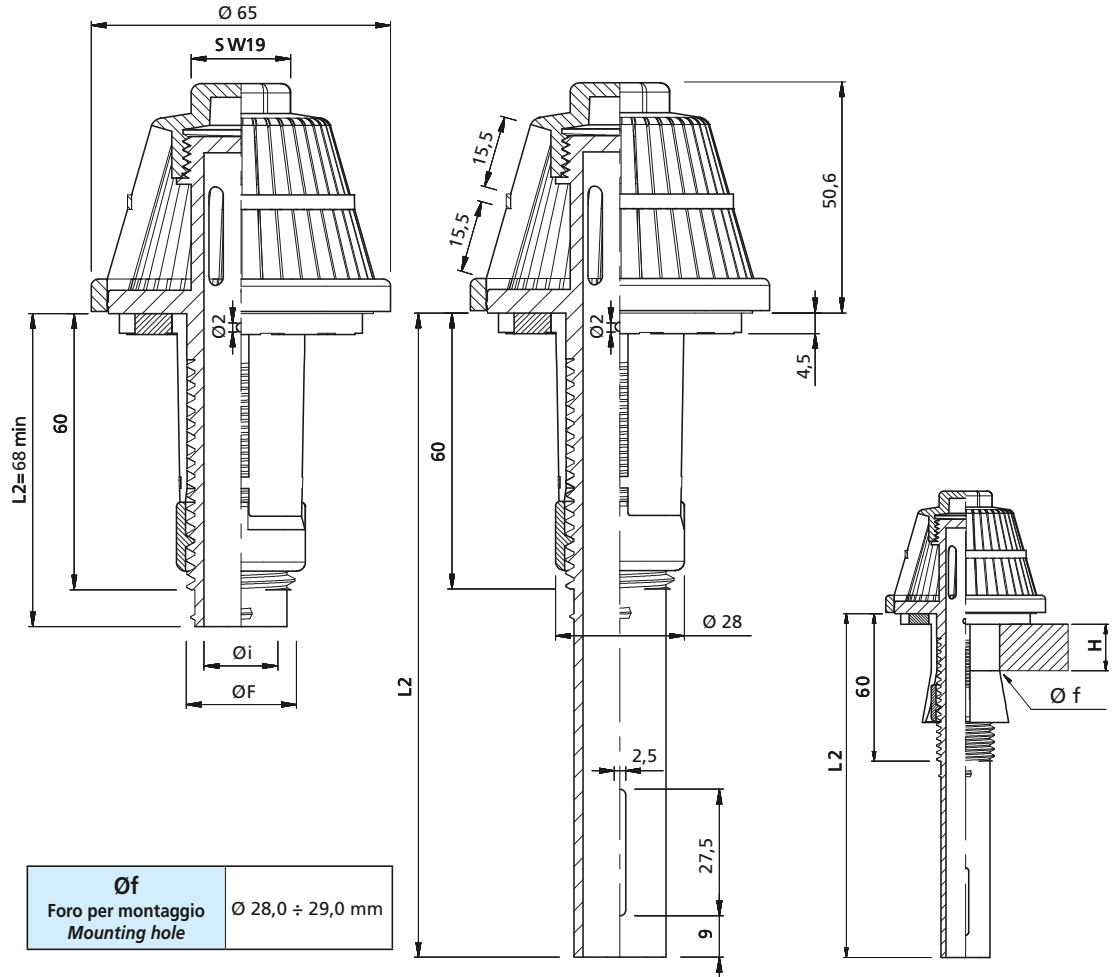




- Universale
- Ampia superficie filtrante
- Di facile pulizia mediante controlavaggio
- Robusto ed economico
- Per montaggio dal solo lato ugello
- Fornito preassemblato pronto per installazione

- Multipurpose
- Wide filtering area
- Easily cleaned by backwash
- Strong and Inexpensive
- Installed only from the nozzle's side
- Supplied pre-assembled, ready to be installed

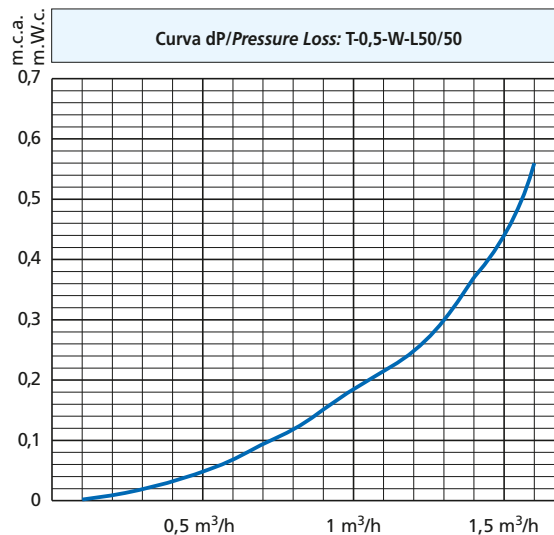
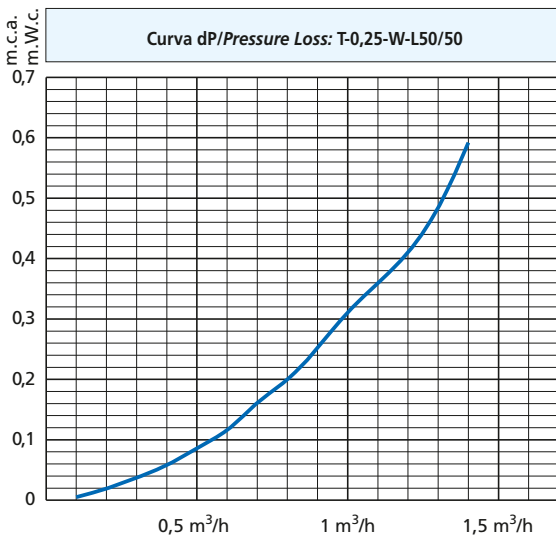


Tipo Type	Fessura Slot width mm	N. Fessure Slots No.	Sezione Area mm ²
T	0,25	40	310
	0,40	40	496
	0,50	40	620

Materiale/Material:	PP - PPFV - PVDF
---------------------	------------------

Filetto Thread	$\text{Ø} F$ mm	$\text{Ø} i$ mm	Area codolo Stem area mm ²	L min mm	L2 mm	H mm
15/16"W	23,5	16	200	68	68, 80, 100, 120, 140, 160, +5 ..., 400	5...33

Come ordinare How to order	Ugello Nozzle	Fessura Slot width	ID mm	L2 mm	Materiale Material
Esempio / Example	TTL	0,25	16	120	PP



NOTE
Su richiesta, può essere fornita la curva caratteristica di dP di tutti gli ugelli prodotti da ILMAP

On demand, the dP characteristic curve of all the nozzles made by ILMAP can be supplied.